

LES 20 ANS DE LA MISSION PATSTEC

MISSION NATIONALE DE SAUVEGARDE ET DE VALORISATION
DU PATRIMOINE SCIENTIFIQUE ET TECHNIQUE CONTEMPORAIN

2003 | 2023

PROGRAMME
DU COLLOQUE

27 & 28
MARS
2023



Conservatoire national
des Arts et Métiers | Paris

Organisation du Colloque

Le comité d'organisation du colloque

- Catherine Ballé
- Marie-Laure Baudement
- Catherine Cuenca
- Pascale Heurtel
- Maud Nimeskern
- Dominique Poulot
- Anne-Sophie Rozay
- Yves Thomas
- Daniel Thoulouze

Avec la collaboration des membres du comité scientifique de la mission nationale Patstec | Président : Didier Roux

Et la participation de l'équipe nationale

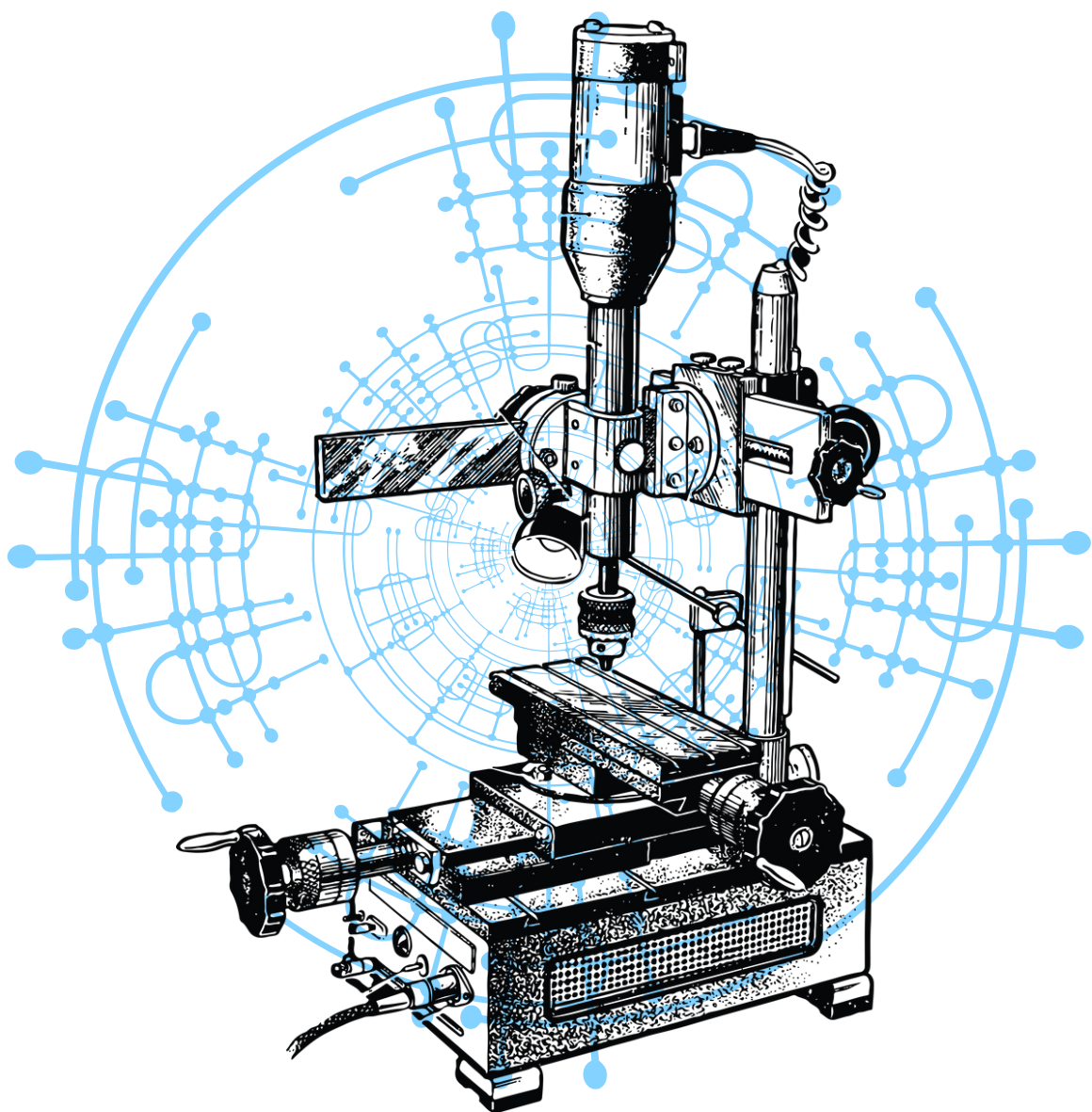
- Véronique Rothenbühler | Chargée de la logistique et de l'organisation des événements Patstec | Nantes Université
- Olivier Rétif | Chargé des ressources multimédias | Nantes Université
- Elsa Campergue | Chargée de mission pour la région Ile-de-France | Cnam PICST
- Isabelle Astic | Chargée de mission pour la région Ile-de-France | Cnam PICST chargée des collections réseaux et informatique pour le Musée des Arts et Métiers

Avec le soutien de

- Ministère de l'Enseignement Supérieur et de la Recherche
- Nantes Université
- Cnam (PICST)
- Musée des Arts et Métiers, Cnam

Les 20 ans de la mission nationale de sauvegarde et de mise en valeur du patrimoine scientifique et technique contemporain (PATSTEC)

Histoire, pratiques, réalisations, perspectives



PREMIÈRE JOURNÉE

Amphithéâtre Abbé Grégoire | Cnam

La protection du patrimoine scientifique et technique
contemporain : un patrimoine matériel et immatériel

8h30 - 9h00

Café d'accueil

9h00 - 9h30.

Ouverture

Bénédicte Fauvarque-Cosson, Administratrice générale du Cnam.

Pascale Heurtel, conservatrice générale, adjointe auprès de l'Administratrice générale du Cnam pour le patrimoine, l'Information et la culture scientifique et technique PICST-Cnam.

Anne Nivart, chargée de mission, département des relations entre sciences et société, Ministère de l'enseignement supérieur et de la recherche.

MATINÉE 09H30-13H00

Le patrimoine scientifique et technique contemporain :
la Mission nationale de sauvegarde et de mise en

Coordination : Catherine Ballé, directeur de recherche honoraire au CNRS

9h30-9h45.

Introduction.

Daniel Thoulouze, directeur de recherche honoraire au CNRS, ancien directeur du Musée des arts et métiers, CNAM, Paris.

9h45 - 10h10.

La mission nationale : vingt ans d'histoire.

Catherine Cuenca, conservatrice générale du patrimoine, cheffe du service Réseaux et recherche, mission patrimoine, information, culture scientifique et technique-PICST, CNAM Paris et Nantes Université.

10h10- 10h45.

Patstec, le panorama actuel des activités.

Marie-Laure Baudement, conservatrice générale du patrimoine, directrice du Pôle Culture de l'Université de Bourgogne.

Valérie Joyaux, responsable adjointe, chargée des collections patrimoniales, Bibliothèque universitaire Santé, Nantes Université.

Maud Nimeskern, chargée d'inventaire et de valorisation pour la mission régionale Pays de la Loire et la mission nationale Patstec, Nantes Université.

10h45-11h45. Table ronde n°1.

La sauvegarde des objets scientifiques et techniques : démarches et pratiques.

Nathalie Vidal, responsable du département histoire des sciences et des techniques et de l'inventaire Patstec Auvergne, Muséum Henri-Lecoq, Clermont-Ferrand, Auvergne Métropole.

Marion Lemaire, directrice adjointe du pôle culturel, responsable des collections muséales de l'Université Rennes .

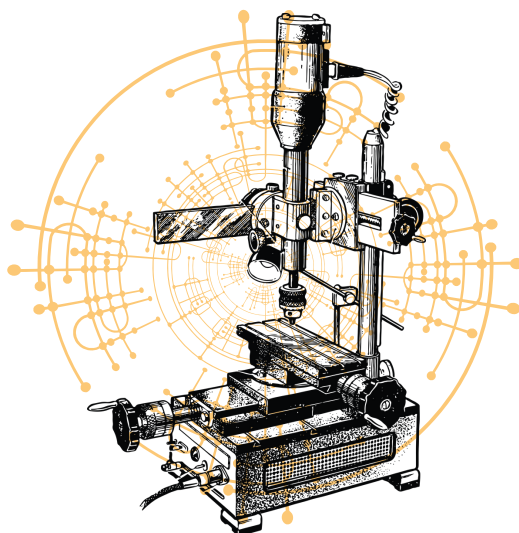
Audrey Théron, chargée d'inventaire et de la valorisation pour la mission régionale Patstec, Occitanie Languedoc-Roussillon, Université de Montpellier.

Jean-Edouard Siméon, chargé de la valorisation des patrimoines et des coopérations culturelles de territoires, Métropole du Grand Nancy. **Louise Champigneulle**, chargée de mission patrimoine scientifique et technique contemporain.

Anne Caldin, responsable du service culture de l'INSA Rouen, Réseau Résitech.

Modérateur : Tadeusz Sliwa, vice-président délégué aux politiques culturelles, Université de Bourgogne.

11h45 - 12h00 - Pause



12h00 - 13h00. Table ronde 2.

La collecte des savoirs, le patrimoine immatériel, archives et laboratoires.

Jean-Pierre Bracco, professeur des universités, vice-président délégué « Sciences et Société », Aix Marseille Université, **Corine Battesti**, chargée d'inventaire et de valorisation pour la mission régionale Patstec, Provence-Alpes-Côte d'Azur, AMU.

Géraldine Garcia, maîtresse de conférences, responsable des collections scientifiques, Université de Poitiers (CVCU). **Anne Azanza**, directrice du service commun de la documentation, Université de Tours, chargée d'inventaire et de valorisation pour la mission régionale Patstec Centre Val-de-Loire.

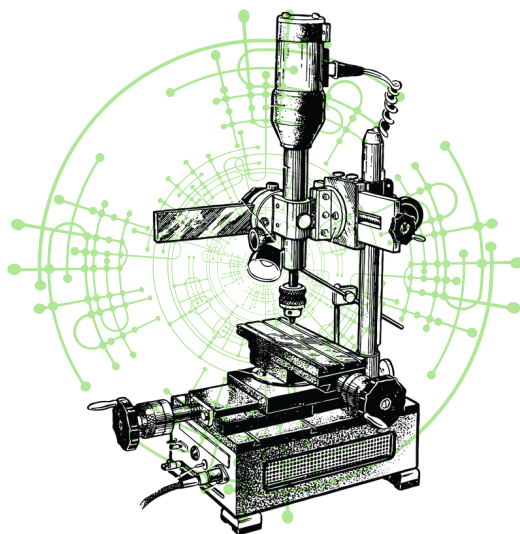
Elsa Campergue, chargée d'inventaire et de valorisation pour la mission régionale Patstec Île-de-France, PICST, CNAM, Paris. **Isabelle Astic**, chargée d'inventaire et de valorisation pour la mission régionale Patstec Île-de-France, PICST, responsable des collections informatique et réseaux , CNAM, Paris.

Gérard Chouteau, professeur des universités honoraire, chef de la mission régionale Patstec Aconit, Grenoble.

Modérateur : Stéphane Lefebvre, professeur au CNAM, adjoint pour la Recherche pour l'Administratrice générale du CNAM.

Discussion avec la salle.

13h15-14h30 : Déjeuner libre



APRÈS-MIDI 14H30-19H00

La valorisation du patrimoine scientifique et technique contemporain

Coordination : Anne-Claire Jolivet, responsable du service DCST, direction de la culture scientifique et technique, Université Fédérale de Toulouse Midi-Pyrénées, Occitanie

14h30-14h45

La mise en valeur du patrimoine scientifique et technique contemporain.

Marie-Laure Baudement, conservatrice générale du patrimoine, directrice du Pôle Culture de l'Université de Bourgogne.

14h45- 15h45. Table ronde 3.

Expositions, manifestations et valorisation.

Anne-Claire Jolivet, responsable du service DCST, direction de la culture scientifique et technique, Université Fédérale de Toulouse Midi-Pyrénées, Occitanie.

Sandrine Tomezak, chargée de l'inventaire et de la valorisation de la mission régionale Patstec, Université Fédérale Toulouse Midi-Pyrénées, Occitanie. **Audrey Théron**, chargée d'inventaire et de la valorisation pour la mission régionale Patstec, Occitanie Languedoc-Roussillon, Université de Montpellier.

Sophie Braun, chargée du patrimoine scientifique, chargée de mission pour la région Hauts-de-France, direction de la Culture, Université de Lille.

Anne-Sophie Rozay, cheffe de projet Résitech, chargée d'inventaire et de valorisation pour la mission régionale Patstec Normandie, INSA Rouen.

Modérateur : Pierre-Antoine Gérard, conservateur en chef, directeur du développement du projet culturel, Métropole du Grand Nancy.

15h45- 16h15.

Prototypes, "De l'Expérimentation à l'Innovation" : un projet collaboratif de mise en exposition et son itinérance.

Catherine Cuenca, commissaire de l'exposition « Prototypes, de l'expérimentation à l'innovation » avec la collaboration de tous les membres du réseau national et du conseil scientifique. **Anaïs Raynaud**, cheffe de projet exposition, Musée des arts et métiers, CNAM, Paris.

Marie-Laure Baudement, conservatrice générale du patrimoine, directrice du Pôle Culture, Université de Bourgogne.

Baptiste Cottard, chargé des collections scientifiques et techniques pour la mission régionale Patstec Bourgogne-Franche-Comté, chercheur associé du laboratoire LIR3S, Université de Bourgogne.

16h15-16h30 : Pause

16h30- 17h30. Table ronde 4.

Patrimoine scientifique et technique, enseignement et formation.

Julie Priser, assistante de collections scientifiques, mission Patstec Bretagne, Université de Rennes.

Dominique Bernard, maître de conférences honoraire en Physique, Université de Rennes.

Florent Laroche, maître de conférences, Laboratoire LS2N (UMR CNRS 6004), École Centrale, Nantes Université.

Sylvain Laubé, enseignant-chercheur, maître de conférences, Université de Bretagne Occidentale, Brest.

Ewa Maczek, directrice adjointe Ocim, Office de Coopération et d'Information Muséographique.

Modératrice : Marie-Christine Bordeaux, professeur des universités, vice-présidente Culture et culture scientifique, Université Grenoble-Alpes.

17h30- -18h30. Table ronde 5.

Conservation, restauration, protection.

Anne-Catherine Robert-Hauglustaine, directrice du Musée de l'Air et de l'Espace.

Séverine Derolez, membre du laboratoire MR UMR 5191 (Interactions, Corpus, Apprentissage, Représentations), Université de Lyon.

Anne-Laure Carré, ingénieure de recherche, musée des Arts et Métiers, responsable de la collection Matériaux.

Jean Davoigneau, chargé de mission, service du patrimoine, mission Inventaire Général du patrimoine culturel, Ministère de la Culture.

Modératrice : Anne-Sophie Rozay, cheffe de projet Résitech, chargée d'inventaire et de valorisation pour la mission régionale Patstec Normandie, INSA Rouen.

Discussion avec la salle.

18h45-20h00.

Diaporama sur les moments forts du programme en conclusion de la journée.

Visite de l'exposition "Permis de conduire" du Musée des Arts et Métiers.

Marie-Laure Estignard, conservateur en chef, directrice du Musée des Arts et Métiers, Cnam Paris.

Lionel Dufaux, commissaire, responsable des collections énergies et transports, Musée des Arts et Métiers.

20h00 : Buffet-dîatoire dans l'église du Conservatoire National des Arts et Métiers (sur réservation)

DEUXIÈME JOURNÉE

Salle de conférences | Musée des Arts et Métiers

Les partenariats du patrimoine scientifique et technique contemporain : communautés d'intérêts et lieux de patrimonialisation.

MATINÉE 09H00-13H00

8h30 - 9h00

Café d'accueil

Les collections scientifiques et techniques contemporaines : la situation nationale

Coordination : Gérard Emptoz, professeur honoraire des universités, Nantes Université conseiller scientifique et historien, société d'encouragement pour l'industrie nationale

9h00 - 9h15.

Introduction.

Dominique Poulot, professeur des universités, Paris1 Panthéon-Sorbonne, IHMC-CNRS

9h15 - 9h35.

Le patrimoine et les musées scientifiques et techniques au Ministère de l'Enseignement Supérieur et de la Recherche.

Anne Nivart, chargée de mission, département des relations entre sciences et société, Ministère de l'enseignement supérieur et de la recherche.

09h35-10h00.

Le patrimoine scientifique et technologique contemporain : sauvegarde matérielle et immatérielle.

Yves Thomas, professeur émérite des universités, Nantes Université, conseiller scientifique de la mission nationale Patstec.

10h00 - 10h45. Table ronde 6.

Le patrimoine de la recherche dans l'industrie.

Marie-Claire Demain-Frackowiak, responsable collecte et valorisation des collections historiques du groupe Michelin, service patrimoine, Michelin.

Jean-Luc Berger, membre du conseil d'administration et ancien président de Tedimage38.

Florence Hachez Leroy, maîtresse de conférences, HDR, Université d'Artois-CREHS, Présidente du SILAC.

Modérateur : Michel Cotte, professeur émérite des universités, Nantes Université, membre fondateur de MCC Heritage, conseiller ICOMOS.

10h45- 11h30. Table ronde 7.

Le patrimoine scientifique et technique des administrations publiques.

Michèle Périssère, conservateur en chef du patrimoine, responsable du Musée du Service de santé des armées (visioconférence).

Frédéric Périn, documentaliste en charge de la collection d'instruments anciens, Météo France.

Jacques Poisat, maître de conférences émérite en sciences économiques, Université Jean Monnet, Vice-président du Conseil scientifique de la Société Française d'Histoire des Hôpitaux (SFHN) Patrimoine de la santé.

Modérateur: Pierre Pénicaud, conservateur général du patrimoine, inspecteur général des patrimoines, collègue musées patrimoine scientifique, technique et naturel, Ministère de la Culture.

11h30 - 11h45 : Pause

11h45 - 12h30. Table ronde 8.

La patrimonialisation dans les organismes de la recherche publique.

Brigitte Gaillard-Martinie, chargée de mission, INRAE Centre Auvergne-Rhône-Alpes

Rémi Taillefer, responsable du site de Rocquencourt, chef de projet L'Expo Inria, Universcience, INRIA.

Anne-Sophie Rozay, cheffe de projet Résitech, chargée d'inventaire et de valorisation pour la mission régionale Patstec Normandie, INSA Rouen.

Modérateur: Daniel Thoulouze, directeur de recherche honoraire, CNRS, membre du conseil scientifique de la mission Patstec, ancien directeur du Musée des Arts et Métiers, Cnam-Paris.

12h30-13h00.

Le patrimoine de la recherche : en enjeu de la recherche contemporaine.

Catherine Ballé, directeur de recherche honoraire, CNRS, membre du conseil scientifique de la mission PATSTEC.

Discussion avec la salle.

13h15 - 14h30 : Déjeuner libre.

APRÈS-MIDI 14H30 - 18H00

Patrimoine scientifique et technique et société :
Approche transversale et perspective internationale

Coordination : Catherine Cuenca, conservatrice générale du patrimoine,
Mission nationale Patstec

14h30- 15h30. Table ronde 9.

Le patrimoine, un écho transdisciplinaire.

Olivier Las Vergnas, professeur des universités, Université Paris-Nanterre.

Nicolas Adell, professeur des universités, anthropologue des savoirs et du patrimoine, Université de Toulouse 2 – Jean Jaurès.

Catherine Vilkas, maître de conférences en sociologie, Université de Limoges, GRESCO - sociologie des institutions et des sciences.

Modérateur: Jean-Luc Chappey, directeur de l'Institut d'Histoire Moderne et Contemporaine, CNRS Paris1 et PSL.

15h30-16h30. Table ronde 10.

Le patrimoine contemporain dans les musées scientifiques et techniques européens.

Laura Ronzon, directrice des collections et curators, Musée national des sciences et techniques Leonardo da Vinci, Milan.

Johannes-Geert Hagmann, directeur du département des collections, Deutsches Museum, Munich.

Jessica Bradford, current keeper of Collections Engagement, Science Museum (sous réserve).

Modérateur: Serge Chambaud, ancien directeur du Musée des arts et métiers, CNAM, trésorier de l'Association Française pour l'Avancement des Sciences.

16h30-17h00.

L'ambition patrimoniale aujourd'hui : politique et programmes ?

Dominique Poulot, professeur des universités, Paris 1 Panthéon-Sorbonne, IHMC-CNRS.

17h00 - 17h30.

Perspectives de la mission.

Pascale Heurtel, conservatrice générale, adjointe auprès de l'Administratrice générale du CNAM pour le patrimoine, l'information et la culture scientifique et technique PICST- Cnam.

Catherine Cuenca, conservatrice générale du patrimoine, cheffe de service Réseaux et recherche, PICST, CNAM Paris.

Marie-Laure Baudement, conservatrice générale du patrimoine, directrice du Pôle culture, Université de Bourgogne.

Anne-Sophie Rozay, cheffe de projet Résitech, chargée d'inventaire et de valorisation pour la mission régionale Patstec Normandie, INSA Rouen.

Discussion avec la salle.

Clôture du colloque.



20

ANS

PATSTEC

le cnam

Mission pour la Paternité, l'Innovation et le Culturel Scientifique et Technologique (PICST)